

1 次の文の( )にあてはまる語句を答えなさい。

( ① )氏は朝廷を思うままに動かすようになったため、貴族や寺社、地方の武士は( ① )氏に対する反感を強め、諸国の( ② )氏が立ち上がった。なかでも、鎌倉を本拠地とした源頼朝と木曾で挙兵した( ③ )が東日本で大勢力を築いた。

1

①	
②	
③	

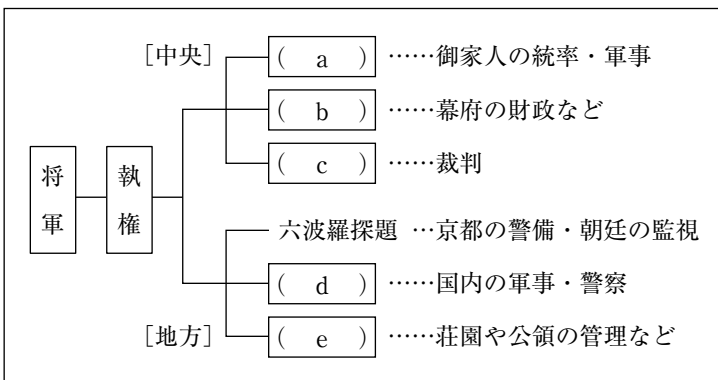
2 次の文を読んで、あとの問いに答えなさい。

<sup>A</sup>12世紀末に成立した鎌倉幕府では、将軍が各地の(ア)の<sup>B</sup>領地を保護し、また新たに領地をあたえ、そのかわりに(ア)は<sup>C</sup>将軍に対して忠誠をちかい、戦いが起これば生命をかけて戦った。このように土地を仲立ちとして主従関係を結ぶ制度を(イ)制度という。

(1) 文中の下線部Aについて、次の問いに答えなさい。

- ① この幕府は、平氏が1185年にほろぼされたあと、1192年に征夷大將軍に任命された源頼朝が開いた。源氏が平氏をほろぼしたのはどこか、答えなさい。
- ② 鎌倉幕府のしくみについて、次の資料の( )にあてはまる語句を答えなさい。

〈資料〉



(2) 文中の( )にあてはまる語句を答えなさい。

(3) 文中の下線部B・Cを何というか、答えなさい。

2

(1)	①		
	②	a	
		b	
		c	
		d	
	e		
(2)	ア		
	イ		
(3)	B		
	C		