



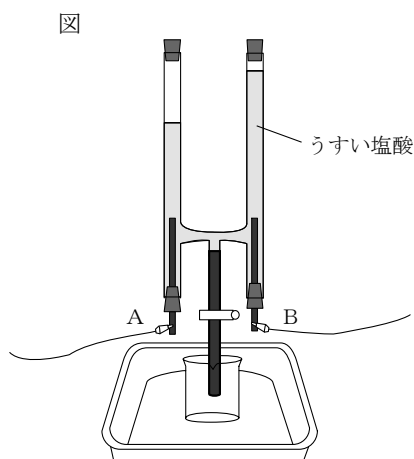
1 次の問いに答えなさい。

- (1) 電流のはたらきで物質を分解することを何というか。
- (2) (1)で電源の－極に接続されている電極を何というか。
- (3) (1)で電源の＋極に接続されている電極を何というか。
- (4) (1)で電圧をかけるとき、陽極に引きつけられるものは何か。次のア～エから選び、記号で答えなさい。
ア 電子 イ 陽イオン ウ 陰イオン エ 陽子
- (5) (1)で電圧をかけるとき、それぞれの電極の表面でイオンと電極の間で受け渡されるものは何か。(4)のア～エから選び、記号で答えなさい。
- (6) (1)で電圧をかけるとき、陰極に引きつけられるものは何か。(4)のア～エから選び、記号で答えなさい。

1

(1)	
(2)	
(3)	
(4)	
(5)	
(6)	

2 塩酸を用いて電気分解の実験を行った。あとの問いに答えなさい。



- (1) 塩化水素は水溶液中でイオンに分かれている。
 - ① このように、物質がイオンに分かれることを何というか。
 - ② 塩化水素が水溶液中でイオンに分かれているようすを、イオン式を用いて表しなさい。
- (2) 一極につながれているのは、図のAとBのどちらの電極か。
- (3) 塩酸を電気分解したときに起こる変化について、次のア～ウから正しいものをすべて選び、記号で答えなさい。
ア 陽極に塩素が発生し、陰極に銅が付着する
イ 陽極に水素が発生し、陰極に塩素が発生する
ウ 陽極に塩素が発生し、陰極に水素が発生する
- (4) 塩酸の電気分解を化学反応式で表しなさい。

2

(1)	①	
	②	
(2)		
(3)		
(4)		